

Serveringsvagnar Bordvagn. 2 hyllplan. 2 handtag. 600 mm

Produkt # _____

Modell # _____

Namn # _____

SIS # _____

AIA # _____



361200 (STR602WH)

Bordvagn. 2 hyllplan
(625x625mm). 2 handtag.
RFR. 100kg.

Kort specifikation

Pos.

Bordvagn för transport av serveringsgods, med 2 hyllplan med ytor på 625x625mm samt 2 handtag.

Tillverkad i rostfritt stål (AISI 304)

Ramar i rostfria rör (25mm)

Ljudabsorberande hyllor med fodrade kanter för garanterad stabilitet och styrka

Handtagen är en förlängning av bärande ramverk st

4 svängbara hjul varav 2 med broms, (125mm i diameter), försedda med stötfångare i plast

Lastkapacitet: 100kg

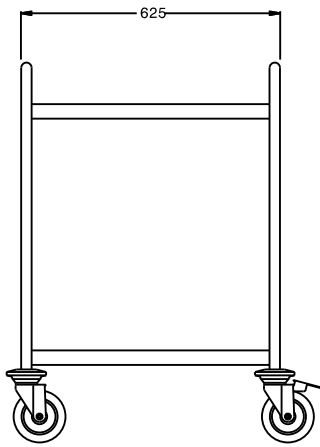
Huvudfunktioner

- Ram i 25 mm rör, helsvetsad.
- Belastningskapacitet 100 kg jämn fördelning.
- Ljudabsorberande hyllor utan skarvar med dubbelvikta kanter som är svetsade i ramen.
- Hyllornas storlek 600x600 mm.
- Kraftigt ergonomiskt handtag som är en förlängning av den lastbärande ramen.
- 4 svängbara hjul med 125 mm diameter (varav 2 med broms) och stötfångare i plast.

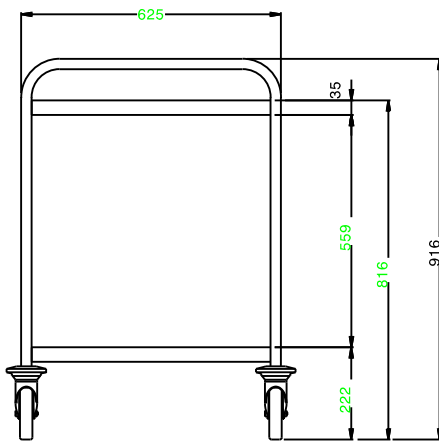
Konstruktion

- Helt i rostfritt stål (304 AISI).

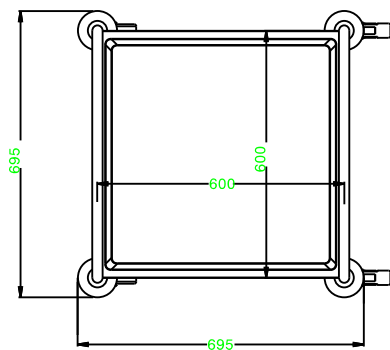
Front



Sida



Topp



Viktig information

| | |
|--------------------------------------|--------------|
| Ytermått, bredd 361200 (STR602WH) | 695 mm |
| Ytermått, djup | 695 mm |
| Ytermått, höjd | 916 mm |
| Hjulmaterial: | Galvaniserad |
| Hjuldiameter: | Ø 125 |
| Nettovikt: | 18 kg |